

# Zawory szybko zamykające

Typ BM5



# BM5 Zawory szybko zamykające

## Zawory szybko zamykające

Seria BM5 to zawory szybko zamykające o automatycznym odcięciu przepływu do instalowania, jako zespół zabezpieczający w gazowych stacjach redukcyjnych oraz gazociągach.

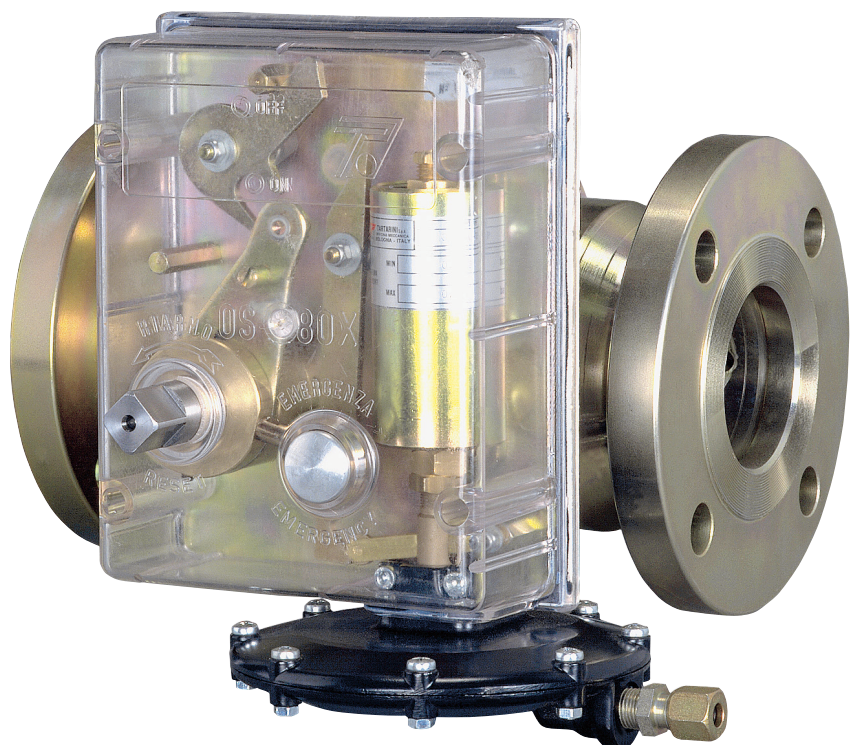
Zadaniem zaworów szybko zamykających jest szybkie zamknięcie przepływu gazu w przypadkach, gdy ciśnienie w punkcie (punktach) kontroli osiągnie ustaloną wartość.

Zawory są typu tulejowego i w konsekwencji nie wymagają stosowania obejścia zewnętrznego (by-pass) w celu ułatwienia ich otwarcia.

Ponowne otwarcie zaworu po jego zadziałaniu może być dokonane jedynie ręcznie.

Główne cechy zaworów BM5 są następujące:

- **przepływ osiowy**
- **przyłącza kołnierzowe**
- **chronione uszczelnienie zawieradła**
- **możliwość instalowania w dowolnej pozycji**
- **kontrola ciśnienia w jednym lub wielu punktach instalacji**
- **zadziałanie w przypadku wzrostu i/lub spadku ciśnienia**
- **przycisk umożliwiający uruchomienie ręczne**
- **uzbrojenie ręczne poprzez obrót trzpienia uzbrajającego**



# BM5 Zawory szybko zamykające

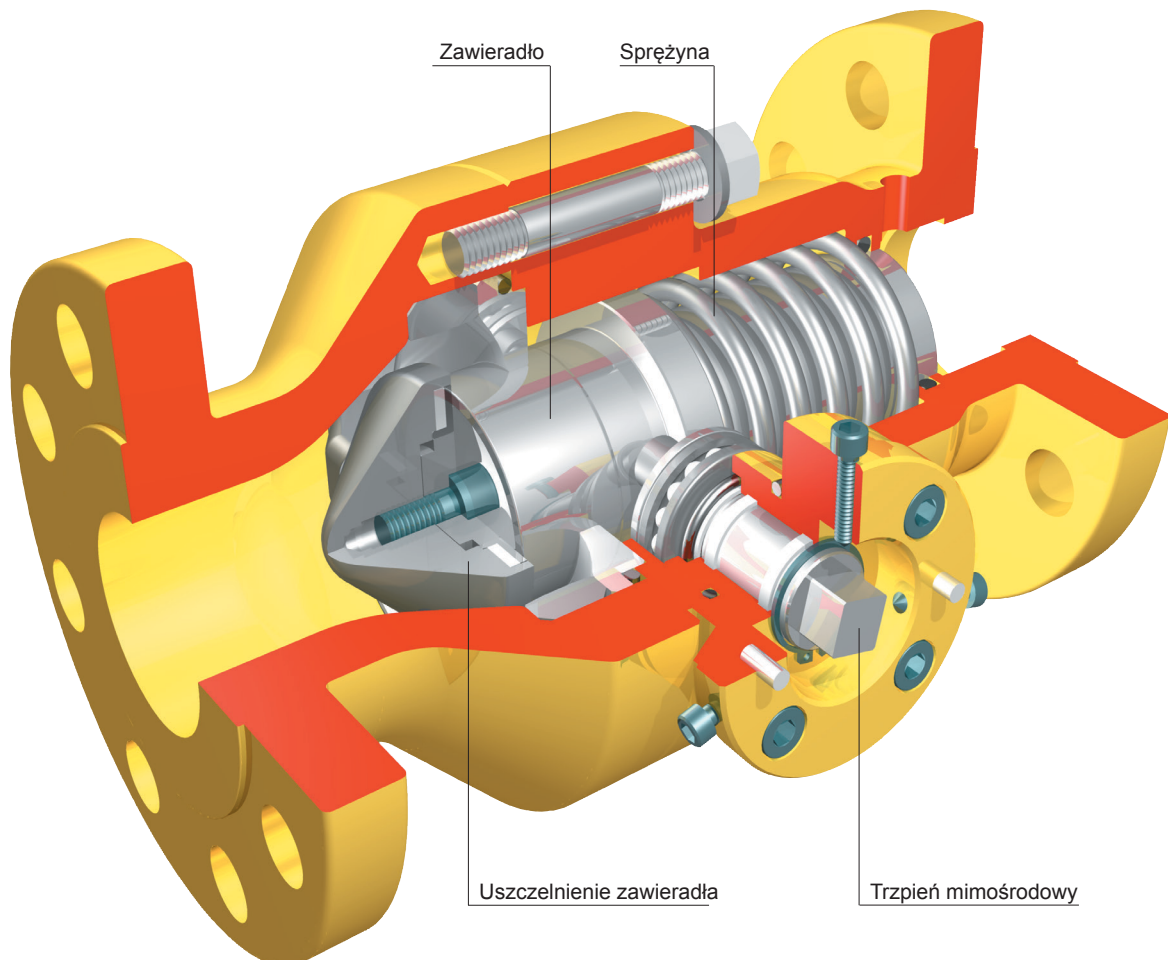
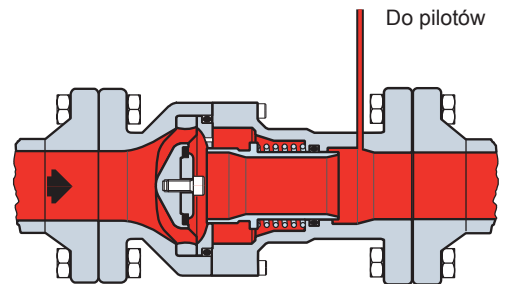
## Opis działania

Zawór szybko zamykający zbudowany jest z zaworu o przepływie osiowym i zespołu odcinającego umożliwiającego utrzymanie go w pozycji otwartej. Korpus zaworu składa się z zawieradła tulejowego poruszającego się osiowo, które nie wymaga dodatkowego obejścia dla jego otwarcia nawet w przypadku obecności ciśnienia gazu.

Otwarcia zaworu można dokonać tylko ręcznie poprzez obrócenie mimośrodowego trzpienia w kierunku przeciwnym do ruchu wskazówek zegara. Uszczelnienie zawieradła, dzięki temu, że jest chronione przez uchwyt nie jest narażone na działanie zanieczyszczeń istniejących w gazie. Gdy wartość ciśnienia kontrolowanego pozostaje w zakresie ustawienia zespołu odcinającego, jest on uzbrojony i uniemożliwia obrót trzpienia mimośrodowego. Gdy ciśnienie znajdzie się poza zakresem nastaw zespół odcinający uwalnia trzpień mimośrodowy i zawieradło pod wpływem sprężyny przechodzi do pozycji zamknięcia.

Zespół odcinający wyposażony jest w przycisk uruchomienia ręcznego pozwalający szybko zamknąć zawór w sytuacjach awaryjnych lub podczas czynności serwisowych.

W przypadku stosowania reduktorów ciśnienia pilotowanych zasilanie pilotów musi być podłączone po stronie wylotowej zaworu. W tym celu zawory BM5 posiadają gwintowany otwór normalnie zaślepiony korkiem.



# BM5 Zawory szybko zamykające

## Cechy produktu

**Zastosowania** Zawory szybko zamykające serii BM5 stosowane są do gazu ziemnego w instalacjach redukcji w stacjach dystrybucyjnych i przesyłowych.

Ten produkt został zaprojektowany do użytku z gazami paliwowymi z rodziny 1 i 2 zgodnie z EN 437 oraz innymi nie agresywnymi i nie paliwowymi gazami. W sprawie wszystkich innych gazów, innych niż gaz ziemny, należy skontaktować się z lokalnym przedstawicielem handlowy.

## Cechy konstrukcyjne

Powierzchnie kołnierzy przyłączeniowych wykonane są standardowo z podtoczeniem oraz wykończone rowkiem fonograficznym o profilu półkolistym.

Na życzenie przyłącza kołnierzowe mogą być dostarczone z wykończeniem gładkim.

## Parametry techniczne

Ciśnienie bar		PN 16	PN 25	ANSI 150	ANSI 300	ANSI 600
Ciśnienie dopuszczalne	PS	16	25	20	50	100
Zakres ciśnień wlotowych	$b_{pu}$	0 ÷ 16	0 ÷ 25	0 ÷ 20	0 ÷ 50	0 ÷ 100
Zakres nastaw ciśnienia max	$W_{do}$	0,03 ÷ 16	0,03 ÷ 25	0,03 ÷ 20	0,03 ÷ 50	0,03 ÷ 80
Zakres nastaw ciśnienia min	$W_{du}$	0,01 ÷ 16	0,01 ÷ 25	0,01 ÷ 20	0,01 ÷ 50	0,01 ÷ 80
Klasa dokładności	AG	up to ± 1%				
Czas zadziałania	$t_a$	≤ 1 s				

### Przyłącza kołnierzowe

DN 25 - 40 - 50 - 65 - 80 - 100 - 150

### Temperatura

Wersja standardowa

Robocza: -10 °C +60 °C

Wersja niskotemperaturowa

Robocza: -20 °C +60 °C

## Materialy

Korpus	Stal
Zawieradło	Stal
O-ring	NBR guma nitylowa lub FKM
Uszczelnienie	NBR guma nitylowa lub FKM
Uchwyt uszczelnienia	Stal

# BM5 Zawory szybko zamykające

## Procedury obliczeniowe

Poniższe procedury dotyczą normalnych warunków pracy dla przepływu podkrytycznego przy:

$$P_2 > \frac{P_1}{2}$$

### Symbole

Q = Przepustowość gazu ziemnego w Stm<sup>3</sup>/h  
P1 = Absolutne ciśnienie wlotowe w bar  
P2 = Absolutne ciśnienie wylotowe w bar  
Cg = Współczynnik przepływu  
C1 = Współczynnik kształtu  
d = Gęstość gazu względna

## Współczynniki przepływu

Współczynnik	DN 25	DN 40	DN 50	DN 65	DN 80	DN 100	DN 150
C <sub>g</sub>	525	1420	2250	3600	5400	8700	18600
C <sub>1</sub>	29	28	26	28	30	26	28

## Przepustowość Q

$$Q = 0.525 \cdot C_g \cdot P_1 \cdot \sin \left( \frac{3417}{C_1} \cdot \sqrt{\frac{P_1 - P_2}{P_1}} \right)^\circ$$

Uwaga: argument funkcji sinus podany w stopniach.

$$Q = 0.525 \cdot C_g \cdot P_1$$

Dla gazów o innej gęstości przepustowość obliczoną należy pomnożyć przez współczynnik korekcyjny F, jak niżej:

$$F = \sqrt{\frac{0.6}{d}}$$

Gaz	Gęstość względna d	Współczynnik F
Powietrz	1	0,78
Butan	2,01	0,55
Propan	1,53	0,63
Azot	0,97	0,79

## Wyznaczanie średnicy DN

Wymagane C<sub>g</sub> należy obliczyć według następującej formuły:

$$C_g = \frac{Q}{0.525 \cdot P_1 \cdot \sin \left( \frac{3417}{C_1} \cdot \sqrt{\frac{P_1 - P_2}{P_1}} \right)^\circ}$$

Uwaga: argument funkcji sinus podany w stopniach.

N.B. Formuła powyższa obowiązuje tylko wtedy, gdy przepustowość odnosi się do gazu ziemnego. Dla innych gazów należy podzielić przepustowość przez współczynnik korekcyjny F.

Należy wybrać zawór szybko zamykający o C<sub>g</sub> wyższym, niż wartość obliczona. Po określeniu średnicy zaworu szybko zamykającego należy sprawdzić, czy prędkość gazu w gnieździe nie jest wyższa niż 80 m/sek przy użyciu formuły poniżej:

$$V = 345.92 \cdot \frac{Q}{DN^2} \cdot \frac{1 - 0.002 \cdot P_u}{1 + P_u}$$

V = prędkość (m/s)

345,92 = stała liczbowa

Q = przepustowość w warunkach standardowych (Stm<sup>3</sup>/h)

DN = średnica nominalna zaworu (mm)

P<sub>u</sub> = ciśnienie dolotowe mierzone (bar)

W przypadku prędkości wyższych niż zalecane należy zwiększyć średnicę zaworu.

# BM5 Zawory szybko zamykające

## Pilot siłownika (zespół odcinający)

Następujące piloty siłownika (zespoły odcinające) stosuje się z zaworami szybko zamykającymi BM5:

- OS/80X Series: pneumatyczne urządzenie sprężynowe
- OS/80X-PN Series: pneumatyczne urządzenie sprężynowe sterowane przez piloty serii PRX-PN

### OS/80X

Pilot serii OS/80X posiada różne wykonania w zależności od wymaganych zakresów nastaw. BM5 o średnicy DN 150 wyposażony jest we wzmocnioną wersję OS/80X-R.

### Właściwości techniczne

Model	Wytrzymałość korpusu (bar)	Zakres nastaw ciśnienia max $W_{do}$ (bar)		Zakres nastaw ciśnienia min $W_{du}$ (bar)	
		Min.	Max.	Min.	Max.
OS/80X-BP	5	0,03	2	0,01	0,60
OS/80X-BPA-D	20				
OS/80X-MPA-D	100	0,50	5	0,25	4
OS/80X-APA-D		2	10	0,30	7
OS/84X		5	41	4	16
OS/88X		18	80	8	70

### Materiały

#### OS/80X

Korpus siłownika OS/80X-BP, OS/80X-BPA-D Aluminium  
OS/80X-MPA-D, OS/80X-APA-D Stal

Membrana NBR zbrojona

O-ring Guma NBR

#### OS/84X, OS/88X

Korpus siłownika Brąz

Uszczelniacz PTFE

O-ring Guma NBR

### OS/80X-PN

Dostępne są dwa modele pilotów serii OS/80X-PN:

**OS/80X-PN:** Zakres ciśnień 0.5 do 40 bar.

Urządzenia na bazie OS/80X-APA-D mają zwykle nastawę około 0.4 bar i zmienną liczbę pilotów PRX/182-PN dla ciśnienia max oraz pilotów PRX/181-PN dla ciśnienia min - taką, która jest potrzebna do kontrolowania ciśnienia w różnych punktach instalacji.

**OS/84X-PN (Osprzęt Zabezpieczający):** Zakres ciśnień 30 do 80 bar.

Urządzenia na bazie OS/84X mają zwykle nastawę około 20 bar i zmienną liczbę pilotów PRX-AP/182-PN dla ciśnienia max oraz pilotów PRX-AP/181-PN dla ciśnienia min - taką, która jest potrzebna do kontrolowania ciśnienia w różnych punktach instalacji.



OS/80X-BP

### Właściwości techniczne

Model	Wytrzymałość korpusu (bar)	Zakres nastaw ciśnienia max $W_{do}$ (bar)		Zakres nastaw ciśnienia min $W_{du}$ (bar)	
		Min.	Max.	Min.	Max.
OS/80X-PN	100	0,5	40	0,5	40
OS/84X-PN	100	30	80	30	80

### Materiały

#### PRX/181/182-PN, PRX-AP/181/182-PN

Korpus Stal

Membrana NBR zbrojona

O-ring Guma NBR

# BM5 Zawory szybko zamykające

## Instalacja i montaż

### Orientacja

Zawory szybko zamykające serii BM5 mogą być instalowane na rurociągach o osi poziomej lub osi pionowej i dowolnym kierunku przepływu gazu.

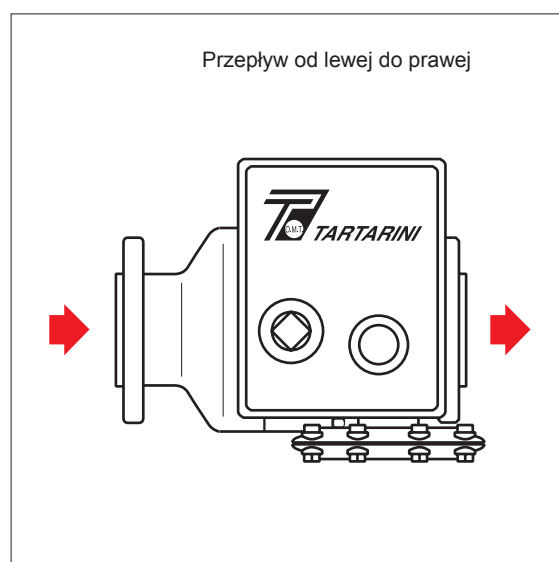
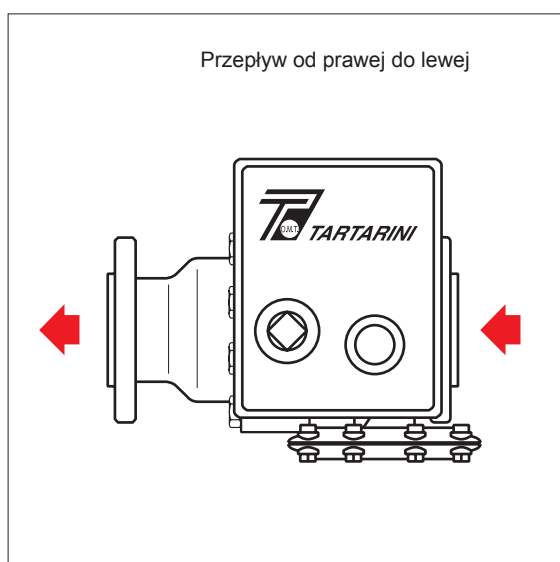
Pilot może być obrócony o 90° lub wielokrotnie, tak aby znajdował się w pozycji pionowej ze śrubą nastawczą skierowaną ku górze, co jest położeniem optymalnym dla działania oraz dla obsługi.

W celu zmniejszenia wymiarów gabarytowych w specyficznych instalacjach dostępna jest wersja OS/80X-S, w której kierunek uzbrajania jest zgodny z kierunkiem ruchu wskazówek zegara.

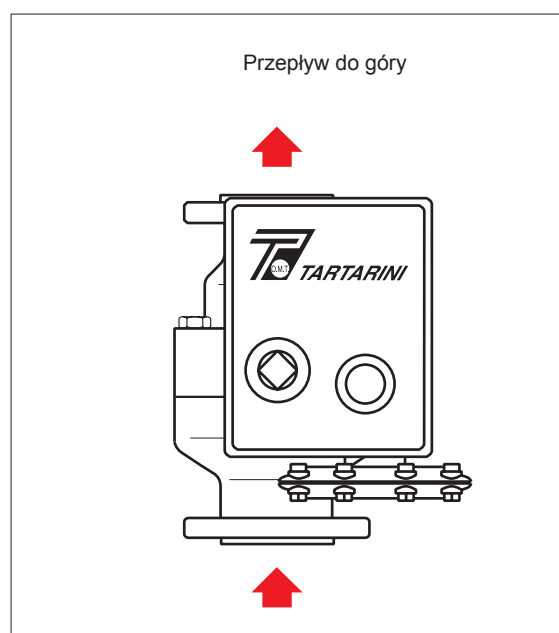
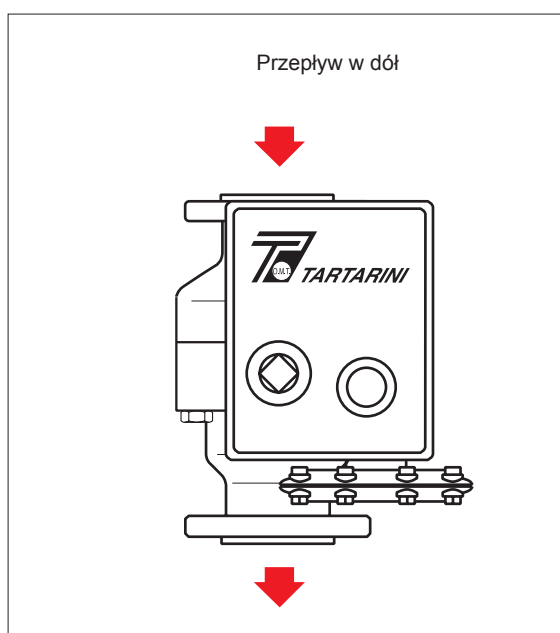
Zawór szybko zamykający został zaprojektowany do współpracy z nawet relatywnie brudnym gazem. Uszczelnienie jego zawierała nie jest narażone na bezpośrednie działanie strugi gazu.

Zawór jest urządzeniem zabezpieczającym i z tego powodu zaleca się stosownie przed nim filtra.

### Poziomy przepływ gazu



### Pionowy przepływ gazu



# BM5 Zawory szybko zamykające

## Akcesoria

### Przełącznik zbliżeniowy

Przełącznik zbliżeniowy, w wykonaniu do instalowania w strefie zagrożonej wybuchem, stosuje się w celu uzyskania sygnału o otwarciu/zamknięciu zaworu.

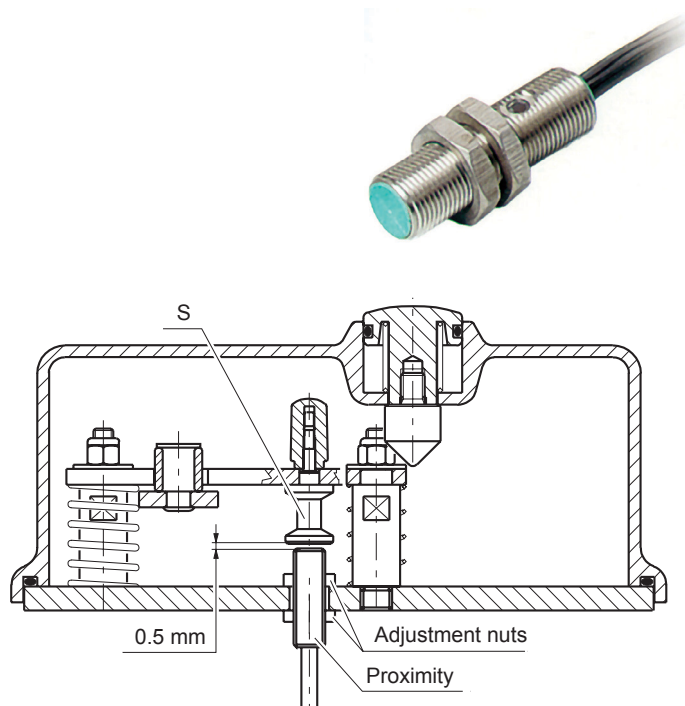
Przełącznik ten powinien być stosowany wraz z iskrobezpieczną barierą separacyjną zamontowaną w strefie niezagrożonej.

Odległość pomiędzy przełącznikiem zbliżeniowym a barierą powinna być obliczona w zależności od rodzaju gazu i charakterystyki instalacji elektrycznej.

Przełącznik zbliżeniowy powinien być umieszczony w odległości około 0.5 mm od trzpienia (S).

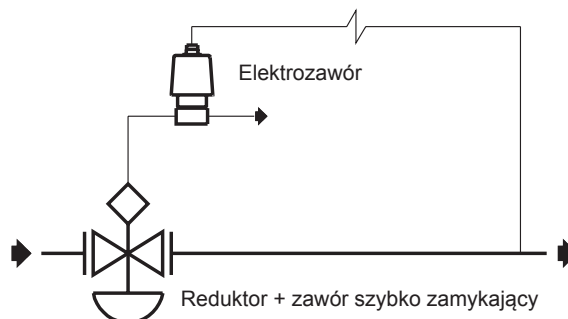
Regulacji dokonuje się przy pomocy nakrętek.

Na życzenie możliwa jest dostawa pilotów z dwoma przełącznikami w celu sygnalizowania położenia skrajnych otwarcia/ zamknięcia.



### Elektrozawór do zdalnego wywołania zamknięcia

Piloty OS/80X oraz OS/80X-PN, z mechanizmem dla ciśnienia minimalnego, mogą być wyposażone w zawór trójdrożny w wykonaniu przeciwybuchowym w celu umożliwienia zdalnego wywołania zamknięcia.



### IT/3V zawór trójdrożny do kontroli nastaw (P<sub>u</sub> max 50 bar)

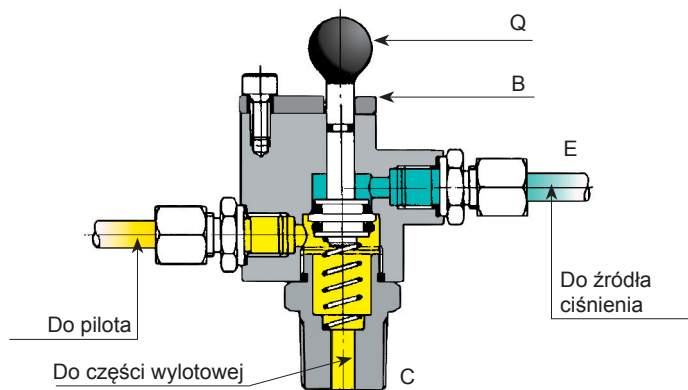
Umożliwia kontrolę pracy i nastaw pilota OS/80X bez konieczności zmiany nastaw reduktora.

Zawór ten montowany jest na rurce impulsowej OS/80X i musi być podłączony do źródła ciśnienia zdolnego do osiągnięcia wartości nastaw pilota OS/80X.

Zawór trójdrożny IT/3V jest typu "sprężyna przywraca" i jest wyposażony w zabezpieczającą płytkę blokującą (B) trzpień uruchamiający (Q).

Gdy płytkę (B) jest odsunięta, nacisk na trzpień (Q) umożliwia połączenie siłownika zaworu ze źródłem ciśnienia, co umożliwia przeprowadzenie testów pracy i kontrolę nastaw.

Po zakończeniu tych czynności zwolnienie trzpienia (Q) przywróci normalne warunki pracy. Płytkę blokującą zabezpiecza trzpień przed przypadkowym przemieszczeniem.



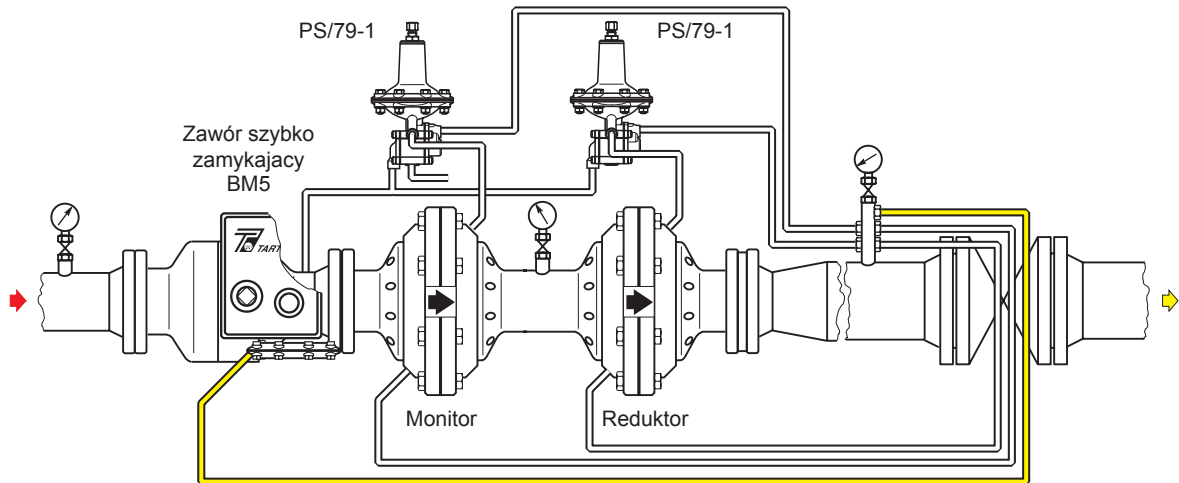


# BM5 Zawory szybko zamykające

## Przykłady połączeń

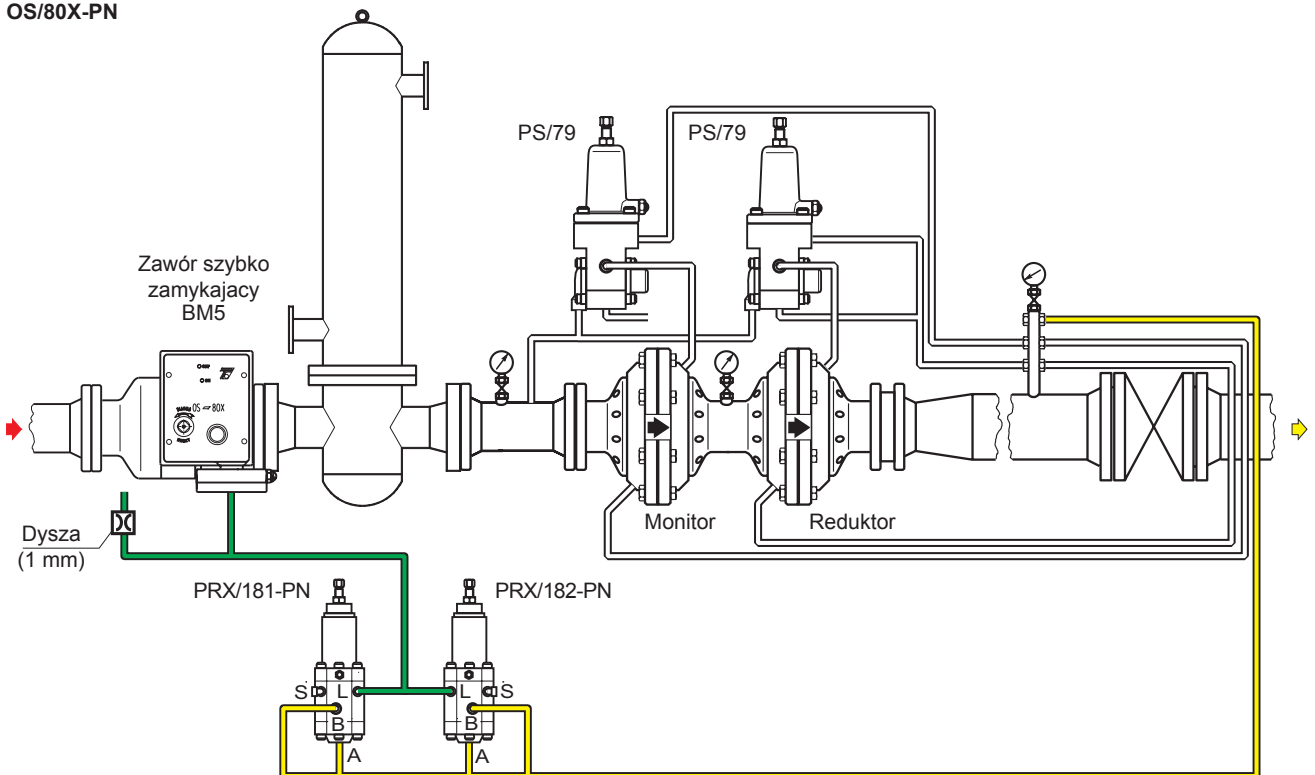
Instalacja w ciągu redukcyjnym niskiego ciśnienia

OS/80X



Instalacja nadzoru ciśnienia maksymalnego i minimalnego na wylocie reduktora

OS/80X-PN



■ Ciśnienie wylotowe

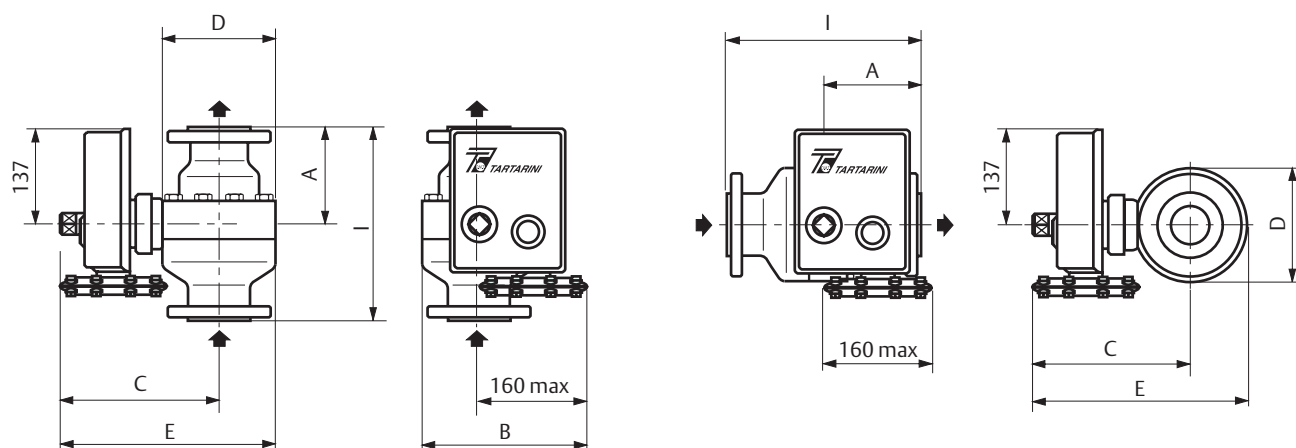
■ Ciśnienie atmosferyczne

# BM5 Zawory szybko zamykające

## Wymiary gabarytowe (mm)

Układ pionowy

Układ poziomy



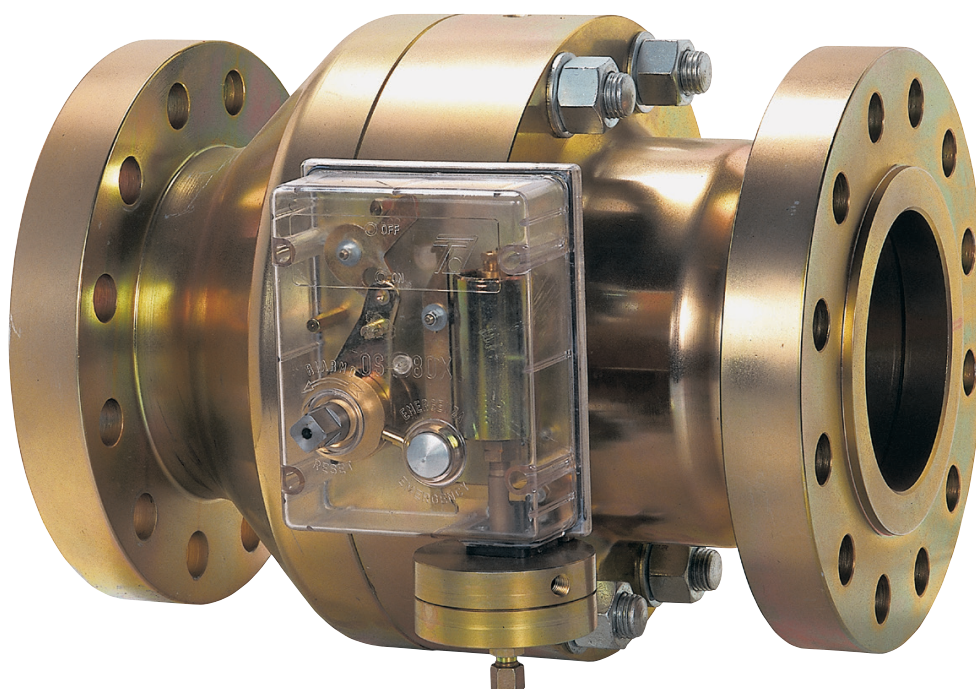
Typ	DN 25	DN 40	DN 50	DN 65	DN 80	DN 100	DN 150	
<b>A</b>	100	125	145	155	165	195	250	
<b>B</b>	220	235	245	255	275	295	365	
<b>C</b>	200	205	215	225	245	270	380	
<b>D</b>	125	155	165	190	230	275	410	
<b>E</b>	260	280	300	320	360	410	585	
<b>PN 16</b>	<b>I</b>	184	222	254	276	298,5	352,5	451
<b>PN 25</b>		184	-	254	-	298,5	352,5	451
<b>ANSI 150</b>		184	222	254	276	298,5	352,5	451
<b>ANSI 300</b>		197	235	266,5	292	317,5	368,5	473
<b>ANSI 600</b>		210	251	286	311	336,5	394	508

Uwagi: Wymiary C są orientacyjne i odnoszą się do modeli o największych wymiarach.  
Otwór do podłączenia rurki impulsowej ma gwint żeński 1/4" NPT.

## BM5 Zawory szybko zamykające

### Masy (kg)

Typ	DN 25	DN 40	DN 50	DN 65	DN 80	DN 100	DN 150
PN 16/25 - ANSI 150	15	21	26	38	54	83	170
ANSI 300/600	17	25	30	41	62	105	280



Zawór szybko zamykający BM5/150 ANSI 600 z OS/80X-APA

✉ [Webadmin.Regulators@emerson.com](mailto:Webadmin.Regulators@emerson.com)

🔍 [Tartarini-NaturalGas.com](http://Tartarini-NaturalGas.com)

📘 [Facebook.com/EmersonAutomationSolutions](https://Facebook.com/EmersonAutomationSolutions)

🌐 [LinkedIn.com/company/emerson-automation-solutions](https://LinkedIn.com/company/emerson-automation-solutions)

🐦 [Twitter.com/emr\\_automation](https://Twitter.com/emr_automation)

## Emerson Automation Solutions

### Ameryki

McKinney, Texas 75070 USA

T +1 800 558 5853

+1 972 548 3574

### Europa

Bologna 40013, Włochy

T +39 051 419 0611

### Azja

Singapur 128461, Singapur

T +65 6770 8337

### Bliski Wschód i Afryka

Dubaj, Zjednoczone Emiraty Arabskie

T +971 4 811 8100

*O.M.T. Officina Meccanica Tartarini S.R.L., Via P. Fabbri 1, I-40013 Castel Maggiore (Bologna), Italy  
R.E.A 184221 BO Cod. Fisc. 00623720372 Part. IVA 00519501209 N° IVA CEE IT 00519501209,  
Cap. Soc. 1.548 000 Euro i.v. R.I. 00623720372 - M BO 020330*

*France SAS, 3 Avenue Victor Hugo, CS 80125, Chartres 28008, France  
SIRET 552 068 637 00057 APE 2651B, N° TVA : FR84552068637, RCS Chartres B 552 068 637,  
SAS capital 534 400 Euro*

D104043XPL2 © 2018 Emerson Process Management Regulator Technologies, Inc. Wszelkie prawa zastrzeżone. 12/18.  
Logo Emersona jest znakiem handlowym i znakiem serwisowym Emerson Electric Co. Wszystkie inne znaki towarowe zastrzeżone są przez ich prawowitych właścicieli. Tartarini™ jest znakiem O.M.T. Officina Meccanica Tartarini s.r.l., grupy biznesowej Emerson Automation Solutions.

Informacje zawarte w tej publikacji mają charakter informacyjny i, choć dolożono wszelkich starań dla zapewnienia ich dokładności, nie mogą być interpretowane, jako gwarancje lub rękojmie, wprost lub pośrednio, w odniesieniu do produktów lub usług w niej zawartych lub ich użytku lub stosowalności. Zastrzegamy sobie prawo do zmian lub ulepszania konstrukcji lub specyfikacji produktów w dowolnym momencie bez dodatkowej informacji.

Emerson Process Management Regulator Technologies Inc. nie bierze na siebie odpowiedzialności za dobór, użytkowanie lub obsługę żadnego z produktów. Odpowiedzialność za właściwy dobór, użytkowanie lub obsługę jakiegokolwiek produktu Emerson Process Management Regulator Technologies Inc. spoczywa wyłącznie na kupującym.

