

REGAL 2



REDUKTOR CIŚNIENIA GAZU DO INSTALACJI PRZEMYSŁOWYCH



OPIS

REGAL 2 jest reduktorem bezpośredniego działania. Dzięki odciążonemu zawieradłu ciśnienie wylotowe gazu pozostaje stałe pomimo zmian ciśnienia wlotowego. REGAL 2 wyposaża się standardowo w zawór szybko zamykający (typ VSX2) a także, dla ciśnień wylotowych o wartości do 210 mbar, zawór wydmuchowy. Nastawa fabryczna zaworu wydmuchowego jest niższa niż górna nastawa zaworu szybko zamykającego.

Dla ciśnień wylotowych o wartości ponad 210 mbar zawór szybkozamykający pozostaje wyposażeniem standardowym, a zawór wydmuchowy montowany jest opcjonalnie. Reduktor REGAL 2 oraz związany z nim zawór szybko zamykający VSX2 posiadają wbudowane kanały impulsowe.

WYKONANIA

Dostępne są następujące wykonania reduktora:

- bez zaworu wydmuchowego dla $P2 \leq 210$ mbar,
- z zaworem wydmuchowym dla $P2 > 210$ mbar,
- wykonanie z zewnętrznymi rurkami impulsowymi - prosimy o kontakt z Emerpol Sp. z o.o..

ZASADA DZIAŁANIA

REDUKTOR

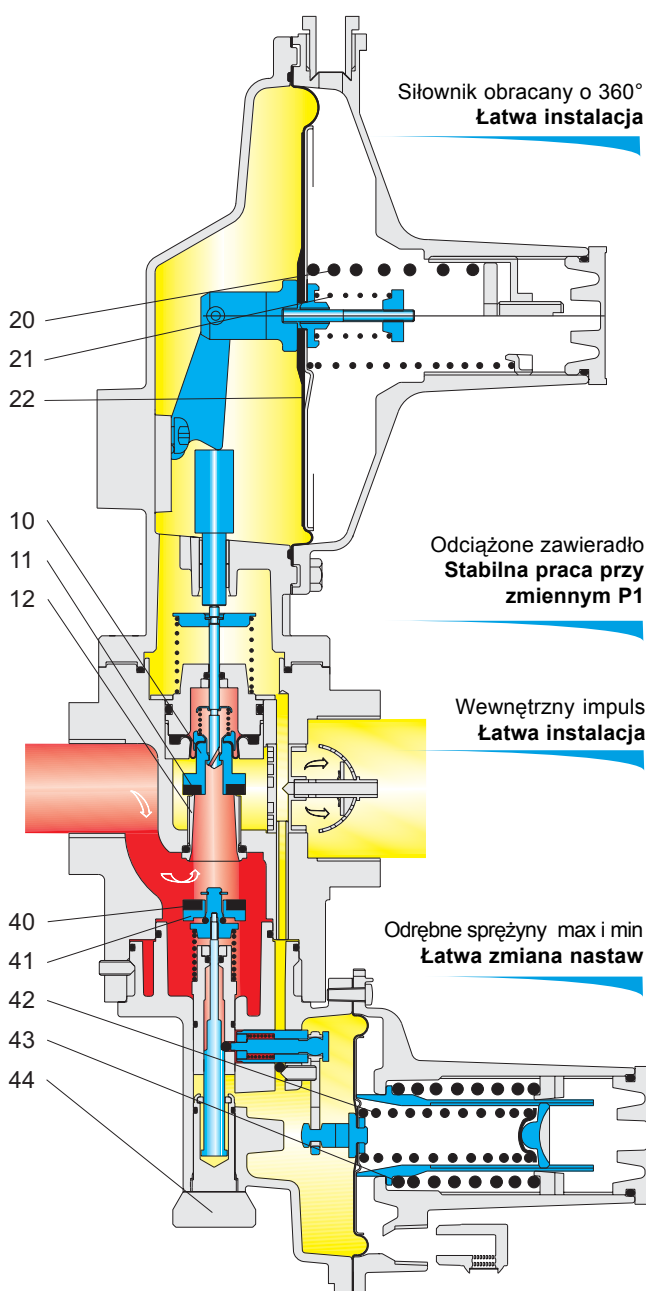
Redukcja ciśnienia dokonuje się pomiędzy odciążonym zawieradłem 10 a gniazdem 12. Szczelność zamknięcia zapewniona jest poprzez docisk elastycznego dysku zawieradła 11 do gniazda 12. Ciśnienie wylotowe regulowane jest za pomocą membrany 22. Membrana podlega z jednej strony sile pochodzącej od ciśnienia wylotowego, z drugiej zaś od sprężyny regulacyjnej 20 nastawionej na żądaną wartość. Dokładność działania uzyskiwana jest dzięki skojarzeniu charakterystyki sprężyny ociążającej 20, z charakterystyką membrany 22. Zakres ciśnień wylotowych od 8 do 210 mbar jest uzyskiwany tylko poprzez wymianę sprężyny 20. Dla ciśnień pomiędzy 210 a 300 mbar należy zastosować inną membranę wraz z dodatkową płytką.

ZAWÓR SZYBKO ZAMYKAJĄCY

Wbudowany zawór szybko zamykający 41 odcina przepływ gazu w przypadku nadmiernego wzrostu lub spadku ciśnienia wylotowego. Szczelne odcięcie zapewnia docisk elastycznego dysku zawieradła 40 do gniazda 12. Górna i dolna nastawa ciśnienia odciążenia mogą być zmieniane niezależnie. Szeroki zakres nastaw ciśnień jest uzyskiwany poprzez prostą wymianę sprężyn (maksimum 43, minimum 42). Po wyzwoleniu (zamknięciu) zawór szybko zamykający może być ponownie uzbrojony (zresetowany) za pomocą uchwytu resetującego 44. Zawieradło posiada zintegrowany zaworek obejściowy, ułatwiający uzbrojenie.

ZASTOSOWANIE

Reduktor REGAL 2 został skonstruowany dla zasilania gazem ziemnym instalacji przemysłowych, centrów handlowych, warsztatów, budynków użyteczności publicznej, bloków mieszkalnych z sieci dystrybucyjnej 0,5-10 bar. Nominalne ciśnienie wylotowe można zmieniać w zakresie od 16 do 300 mbar dla przepływów do 275 m³/h(n).



A50

Zawór szybko zamykający obracany o 360°
Łatwa instalacja

● PODSTAWOWE DANE TECHNICZNE

REDUKTOR

Ciśnienie wlotowe	Pe	10 bar
Ciśnienie wylotowe	Pa	0.008 do 0.320 bar
Średnica wlotowa	DN	1"
Średnica wylotowa	DN	1"1/4 lub 2"1/4
Zakres temperatur	T	-20 do +60°C
Przepustowość max.	Q	275 m ³ /h(n) (z DN 50 na wylocie)
Dokładność	RG	10

ZAWÓR SZYBKO ZAMYKAJĄCY (instr. nr NTAVSX2)

Zakres	max.	30 do 600 mbar
	min.	5 do 250 mbar
Dokładność	max. AG	10 (AG 15 dla 10 mbar)
	min. AG	10 (AG 15 dla 20 mbar)

ZAWÓR WYDMUCHOWY

Nastawy standardowe

Pa + 20 mbar	aż do Pa 90 mbar
Pa + 30 mbar	aż do Pa 140 mbar
Pa + 40 mbar	aż do Pa 210 mbar

Opcje

Pa + 60 mbar	aż do Pa 300 mbar
--------------	-------------------

● MATERIAŁY

REDUKTOR

Korpus	żeliwo ciągliwe
Zawieradło	aluminium + kauczuk nitylowy
Gniazdo	mosiądz
Membrana	kauczuk nitylowy (zbrojony)
O-ring	kauczuk nitylowy

ZAWÓR SZYBKO ZAMYKAJĄCY

Korpus	aluminium
Zawieradło	aluminium + kauczuk nitylowy
Membrana	kauczuk nitylowy (zbrojony)
O-ring	kauczuk nitylowy
Uchwyt resetujący	mosiądz

● ZAKRES REGULACJI CIŚNIENIA

Drut sprężyny (mm)		Ciśnienie wylotowe (Pa) (mbar)			
F	Długość	Min.*	Max.	Nominał	
1.8	125	8	do 18	16	
2.0	150	17	do 23	20	
2.3	120	23	do 40	30	
2.7	120	40	do 65	60	
2.8	125	60	do 90	75	
3.2	125	90	do 140	100	
3.6	125	140	do 210	160	
4.0	125	210	do 320	300	

* Dla ciśnień nominalnych poniżej 16 mbar prosimy o kontakt z Armatechem.

● ZAKRESY SPRĘŻYN ZAWORU SZYBKO ZAMYKAJĄCEGO

Drut sprężyny F (mm)		Zakres (mbar)	
minimum	maximum	minimum	maximum
1.1	1.7	5 do 30	30 do 60
1.1	2.0	5 do 30	50 do 130
1.4	2.0	10 do 75	50 do 130
1.4	2.3	10 do 75	95 do 240
1.7	2.6	25 do 160	150 do 380
2.4	3.1	100 do 350	260 do 600

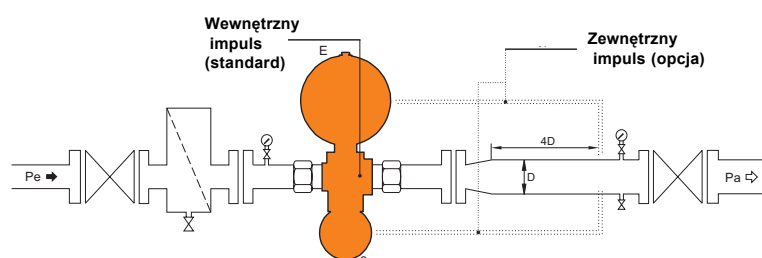
Sprężyna nastawy dolnej może być usunięta.

● ZAKRESY PRZEPUSTOWOŚCI

Dokładność: RG 10, Pe [bar], Pa [mbar], Q [m³/h(n)]:
IMPULS WEWNĘTRZNY, RURA WYLOTOWA DN50

Pe \ Pa	16	20	30	60	75	100	160	300
0,5	80	100	100	100	90	100	90	60
1	120	145	150	150	150	150	140	130
2	120	145	150	180	190	205	210	225
4	120	145	150	180	190	220	250	275
8	120	145	150	180	190	220	250	275
10	120	145	150	180	190	220	250	275

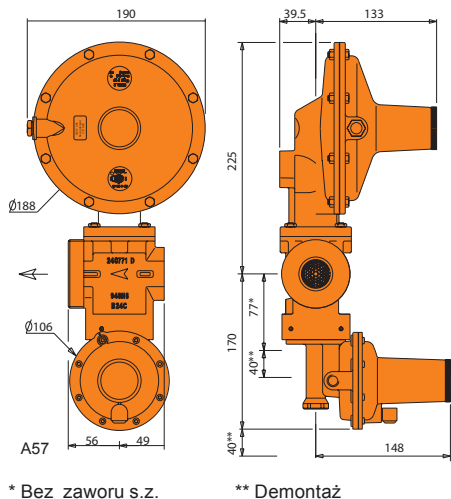
● SPOSÓB INSTALACJI



- Reduktor może pracować w każdym położeniu:
 - siłownik można obracać co 45° w zakresie 360°.
 - zawór s.z. można obracać w zakresie 360°.
- Wersja z zewnętrznymi rurkami impulsowymi - prosimy pytać w Armatechu.
- Poniżej zaworu szybko zamykającego należy pozostawić 200 mm wolnej przestrzeni obsługowej.

REGAL 2

WYMIARY I MASY



* Bez zaworu s.z.

** Demontaż

MASY

Z zaworem s.z.: 4.8 kg

Bez zaworu s.z.: 4 kg

PRZYŁĄCZA

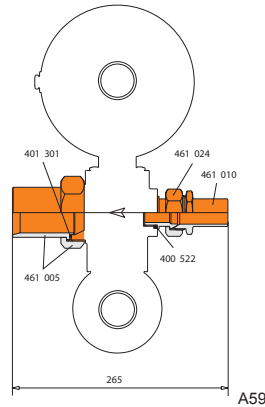
Wlot i wylot: 1" NPT/1"1/4 NPT

1" Gas (BSP)/1"1/4 Gas (BSP)

1" Gas (BSP)/2"1/4 Gas (BSP) gwintowane (*)

Wentylacja siłownika: (E) 3/8" Gas (BSP)

Wentylacja zaworu s.z.: (e) 1/4" NPT



(*) Opcje przyłączy:

Dla łatwej instalacji i utrzymania zaleca się stosowanie następujących elementów przyłączy wlotowego/wylotowego dla gwintowanych przyłączy gazowych 1"Gas/2"1/4 Gas

Wlot 1" Gas (BSP)	Złącze sfero-stożek DN 25	461 0b24
	Sfero-stożk. króciec DN 25 ze spawaną końcówką DN 25 rury stalowej	461 010
	O-ring	400 522
Wylot 2"1/4 Gas (BSP) gwintowany	Złącza 2-częściowa ze spawaną rurą stalową DN 50	461 005
	Płaska uszczelka DN 50	401 301

Charakterystyki, wymiary i diagramy są wiążące tylko po potwierdzeniu zamówienia.

INFORMACJA O SKŁADANIU ZAMÓWIENI

Wykonania standardowe

Zawór wydm.	Zawór szybki o z.	Pa (mbar)	Numer katalogowy FS			Informacje dodatkowe			
			Przyś cza wlot - wylot			Nastawa zaworu s.z.		Nastawa zaworu wydm.	
			1"-1"1/4NPT	1"-1"1/4Gas	1"-2"1/4Gas	Min.	Max.		
Jest	Jest	16	FS REG2-1	FS REG2-17	FS REG2-33	8	50	36	
		20	FS REG2-2	FS REG2-18	FS REG2-34	10	50	40	
		30	FS REG2-3	FS REG2-19	FS REG2-35	15	70	50	
		60	FS REG2-4	FS REG2-20	FS REG2-36	35	100	80	
		75	FS REG2-5	FS REG2-21	FS REG2-37	45	125	95	
		100	FS REG2-6	FS REG2-22	FS REG2-38	60	160	130	
		160	FS REG2-7	FS REG2-23	FS REG2-39	110	235	200	
		300	FS REG2-8	FS REG2-24	FS REG2-40	200	430	360	
	Jest	Nie ma	16	FS REG2-9	FS REG2-25	FS REG2-41			36
			20	FS REG2-10	FS REG2-26	FS REG2-42			40
			30	FS REG2-11	FS REG2-27	FS REG2-43			50
			60	FS REG2-12	FS REG2-28	FS REG2-44			80
			75	FS REG2-13	FS REG2-29	FS REG2-45			95
			100	FS REG2-14	FS REG2-30	FS REG2-46			130
			160	FS REG2-15	FS REG2-31	FS REG2-47			200
			300	FS REG2-16	FS REG2-32	FS REG2-48			360
Nie ma	Jest	16	FS REG2-1NR	FS REG2-17NR	FS REG2-33NR	8	40		
		20	FS REG2-2NR	FS REG2-18NR	FS REG2-34NR	10	40		
		30	FS REG2-3NR	FS REG2-19NR	FS REG2-35NR	15	60		
		60	FS REG2-4NR	FS REG2-20NR	FS REG2-36NR	35	90		
		75	FS REG2-5NR	FS REG2-21NR	FS REG2-37NR	45	115		
		100	FS REG2-6NR	FS REG2-22NR	FS REG2-38NR	60	150		
		160	FS REG2-7NR	FS REG2-23NR	FS REG2-39NR	110	225		
		300	FS REG2-8NR	FS REG2-24NR	FS REG2-40NR	200	400		
	Nie ma	Nie ma	16	FS REG2-9NR	FS REG2-25NR	FS REG2-41NR	Przykład: FS REG2-2 REGAL2 1"-1"1/4 NPT z zaworem wydm uchowym z zaworem szybki o zamyk. Nastawa (mbar) wylot (Pa):		
			20	FS REG2-10NR	FS REG2-26NR	FS REG2-42NR	20		
			30	FS REG2-11NR	FS REG2-27NR	FS REG2-43NR	10		
			60	FS REG2-12NR	FS REG2-28NR	FS REG2-44NR	50		
			75	FS REG2-13NR	FS REG2-29NR	FS REG2-45NR	80		
			100	FS REG2-14NR	FS REG2-30NR	FS REG2-46NR	130		
			160	FS REG2-15NR	FS REG2-31NR	FS REG2-47NR	200		
			300	FS REG2-16NR	FS REG2-32NR	FS REG2-48NR	360		

■ Zalecane □ Opcjonalne

Wykonania specjalne

Specyfikacja zamówienia:

- Warunki pracy
- Typ przyłączy
- Bez/z zaworem s.z.
- Bez/z zaworem wydmuch.
- Nastawa reduktora
- Max nastawa zaworu s.z.
- Min. nastawa zaworu s.z.
- Nastawa zaworu wydmuchowego



Emerpol Sp. z o.o., ul. Perkuna 85, 04-124 Warszawa
Tel: (22) 545 29 76 - Fax: (22) 545 29 82
www.emerpol.pl

